

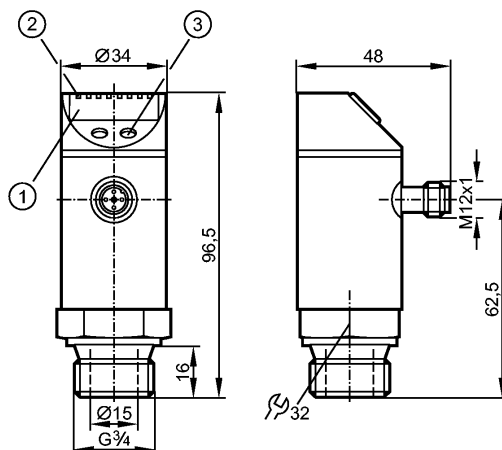


PY9951

PY-250-SER34-MFPKG/US/ /V



Czujniki ciśnienia



- 1: 4-cyfrowy wyświetlacz alfanumeryczny
- 2: diody LED (jednostka wyświetlana / punkt przełączenia)
- 3: przycisk do programowania



Cechy produktu

Wielofunkcyjny czujnik ciśnienia

Wtyk męski

montaż zabudowany

Funkcje programowalne

Przylącze procesowe: G 3/4

Wyjście przełączające, wyjście analogowe

4-cyfrowy wyświetlacz alfanumeryczny

Zakres pomiarowy: 0...250 bar / 0...3625 psi / 0...25 MPa

Obszar zastosowań

Aplikacja	Typ ciśnienia: ciśnienie względne Media lepkie, ciecze z zawiesinami		
Przeciążalność	400 bar	5800 psi	40 MPa
Ciśnienie niszczące	850 bar	12300 psi	85 MPa
Temperatura medium [°C]	-25...80		

Dane elektryczne

Wykonanie elektryczne	DC PNP
Napięcie zasilania [V]	18...36 DC ¹⁾
Pobór prądu [mA]	< 50
Rezystancja izolacji [MΩ]	> 100 (500 V DC)
Klasa ochrony	III
Ochrona przed odwrotną polaryzacją	tak
Zabezpieczenie nadnapięciowe [V]	do 40 V

Wyjścia

Wyjście	Wyjście przełączające, wyjście analogowe
Wyjście	NO / NC; 4...20 mA lub 0...10 V
Prąd znamionowy [mA]	250
Spadek napięcia [V]	< 2
Zabezpieczenie przed zwarciami	impulsowe
Częstotliwość przełączania [Hz]	≤ 170



PY9951

PY-250-SER34-MFPKG/US/ /V



Czujniki ciśnienia

Wyjście analogowe	4...20 mA / 0...10 V
Maks. obciążenie [Ω]	4...20 mA: max. (U _b - 10 V) x 50 / 0...10 V: min. 2000

Zakres pomiaru / nastaw			
Zakres pomiarowy	0...250 bar	0...3625 psi	0...25 MPa
Zakres działania			
SP: punkt przełączania	2...250 bar	40...3620 psi	0,2...25,0 MPa
rP: punkt zerowania	1...249 bar	20...3600 psi	0,1...24,9 MPa
w krokach co	1 bar	20 psi	0,1 MPa

Dokładność / odchylenie	
Odchylenie (% zakresu)	
Dokładność punktu przełączania	< ± 0,5
Odchyłka od charakterystyki	< ± 0,5
Histereza	< ± 0,25
Powtarzalność	< ± 0,1
Stabilność długotrwała	< ± 0,05
w zakresie temperaturowym [°C]	0...80

Czasy reakcji	
Czas rozruchu po podaniu zasilania [s]	0,3
Programowalny czas opóźnienia dS, dr [s]	0; 0,2...50
Czas reakcji wyjścia analogowego [ms]	< 3
Zintegrowana funkcja Watchdog	tak

Software / programowanie	
Opcje programowania	histereza / okno; NO / NC; opóźnienie załączania i wyłączenia; tłumienie; wyświetlana jednostka; wyjście prądowe / napięciowe

Warunki otoczenia	
Temperatura otoczenia [°C]	-20...80
Temperatura składowania [°C]	-40...100
Stopień ochrony	IP 67

Testy / dopuszczenia	
EMC	EN 61000-4-2 ESD: 4 kV CD / 8 kV AD EN 61000-4-3 promieniowanie w.cz.: 10 V/m EN 61000-4-4 niszczący: 2 kV EN 61000-4-5 udar: 0,5/1 kV EN 61000-4-6 przewodzenie w.cz.: 10 V
Odporność na wstrząsy	DIN IEC 68-2-27: 50 g (11 ms)
Odporność na wibracje	DIN IEC 68-2-6: 20 g (10...2000 Hz)

Dane mechaniczne	
Przyłącze procesowe	G 3/4
Materiały części w kontakcie z medium	stal kwasoodporna 316L / 1.4404; ceramika; FPM (Viton)
Materiał obudowy	stal nierdzewna (304S15); stal kwasoodporna 316L / 1.4404; PC (Makrolon); PBT (Pocan); PEI; FPM (Viton)
Min. liczba cykli przełączania	100 milionów
Waga [kg]	0,289



PY9951

PY-250-SER34-MFPKG/US/ /V



Czujniki ciśnienia

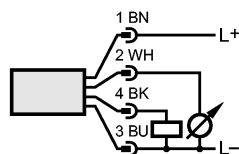
Wyświetlacze / elementy robocze

Wyświetlacz	Jednostka wyświetlacza 3 x LED zielony Stan wyjścia LED żółty Wyświetlanie funkcji 4-cyfrowy wyświetlacz alfanumeryczny Wartość mierzona 4-cyfrowy wyświetlacz alfanumeryczny
-------------	--

Połączenie elektryczne

Połączenie	Konektor M12; Poziłacane styki
------------	--------------------------------

Schemat połączeń



Uwagi

Uwagi	1) według EN50178, SELV, PELV *) liniowość uwzględniająca histerezę i powtarzalność; (ustalona wartość graniczna zgodnie z normą DIN 16086) **) z fluktuacjami temperatury < 10 K ***) w % zakresu na 6 miesięcy
-------	--

Sztuk w opakowaniu	[sztuk]	1
--------------------	---------	---